

Isolationsförstärkare IA-22



- Galvanisk avskild in-, utgång och matning
- 2 kV DC Isolationsspänning
- Responstid 25 msek
- Matningsspänning 24, 115, 230 VAC, 24 VDC
- Bipolär in- och utgång, programmerbar
- Montage standard 11-polig reläsockel

Användningsområde:

Galvanisk avskiljning av analoga signaler. Mätning på icke jordbundna signaler.
Inbyggd matning för 2-trådstransmittorer 4-20 mA. Signalomvandling t.ex 0-20 mA/4-20 mA.

Tekniska data:

Ingångsström:	0/4-20 mA bipolärt
Ingångsmotstånd:	30 ohm
Ingångsspänning:	0-10 V bipolärt
Ingångsmotstånd:	Ca 10 Mohm
Utsignal ström:	0/4-20 mA bipolärt
Belastning::	Max 600 ohm
Strömbegränsning:	Ca 26 mA
Utsignal spänning:	0-10 V bipolärt
Belastning:	Min 600 ohm
Spänningsbegränsning:	Ca 13 V

Justering av nollpunkt och område är tillgängligt i fronten på trimpotentiometrar.

Nollpunktsjustering:	± 5 %
Områdesjustering:	± 10 %

Isolationsförstärkarna levereras med in- och ut signaler kalibrerade enligt önskemål.
Stigtid 25 msek 0-90% om inget annat anges.



Elektriska specifikationer:

Spänningsmatning AC:	24, 115, 230 V ± 10 %, 50-60 Hz, CA 4 VA
Spänningsmatning DC:	24 VDC ± 15 %, 70 mA
Olinjäritet:	0,1 % FS
Temperaturdrift:	0,01 % FS/ °C
Max onogranhet:	0,5 %
Isolationsspänning:	2 kV DC
Spänningsutgång:	± 15 VDC ± 5 %, max 20 mA
EMC-data:	EN50 081, emission, EN50 082, immunity
Omgivningstemp:	-20 till +50 °C



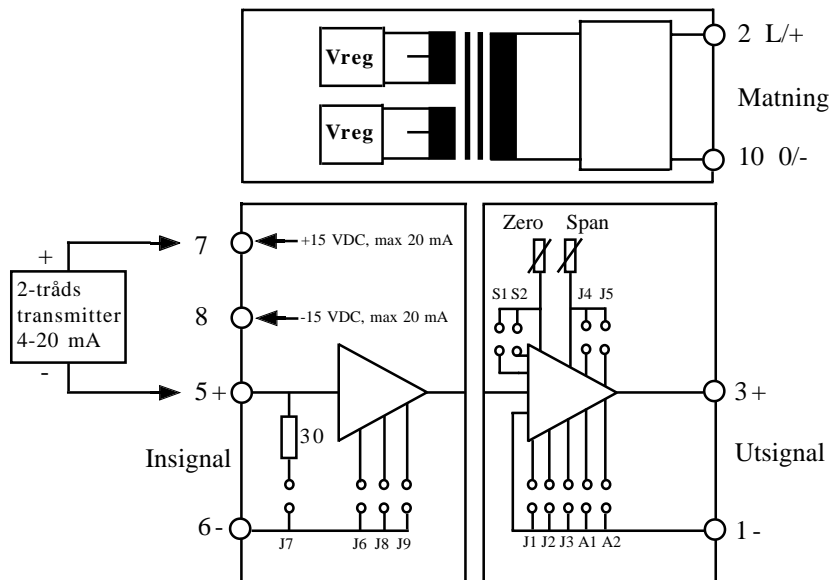
Bangatan 15
273 34 Tomelilla
www.anatronic.se

Tel. 0417-144 11
Fax.0417 142 55
info@anatronic.se

Order: IA-22 - Insignal - Utsignal - Matning

Insignal:	Utsignal:	Matning:
0-20 mA -020	0-20 mA -020	24 VDC -724
4-20 mA -420	4-20 mA -420	24 VAC -024
0-1 VDC -001	0-5 VDC -005	115 VAC -115
0-5 VDC -005	1-5 VDC -105	230 VAC -230
0-10 VDC -010	0-10 VDC -010	
0-60 mV -060	2-10 VDC -210	

Inkopplingschema:



Programmeringsbyglar:

Mekaniska Specifikationer:

Insignal	Byglar	Utsignal	Byglar
0/4-20 mA	J6, J7	0-20 mA	J2, J4, A2
0-600 mV	J6	0-5 VDC	J1, J3, J4, A1
0-1 VDC	J9	0-10 VDC	J1, J3, J4
0-5 VDC	J8	4-20 mA	J2, A2, S2
0-10 VDC	-	1-5 VDC	J1, J3, A1, S2
0-60 mV	Spec.	2-10 VDC	J1, J3, S2
		-5-20 mA	J2, J5, A2, S1
		-1,25-5 VDC	J1, J3, J5, A1, S1
		-2,5-10 VDC	J1, J3, J5, S1

