

# Dubbel Gränsbrytare LS-24



- Galvanisk avskild in-, utgång och matning
- Programmerbar ingång och reläfunktioner
- Potentiometrar för både tillslagsnivå och hysteresinställning
- Lysdioder i front indikerar aktivt relä
- Matningsspänning 24, 115, 230 VAC, 24 VDC
- Montage standard 11-polig reläsockel

## Användningsområde:

Larmdetektor eller 2-punktsregulator i samband med andra mätvärdesomvandlare.  
Min/max-styrenhet för t.ex urpumpning, i samband med en nivåmatrare.

## Tekniska data:

Ingångsström:	0/4-20 mA
Ingångsmotstånd:	30 ohm
Ingångsspänning:	0/2-10 V
Ingångsmotstånd:	Ca 10 Mohm
Reläutgång:	2 st växlande fria kontakter.
Reläfunktion:	Hög- eller låglarm.
Gränsvärdesjustering:	12 mm ratt, 250° skala.
Hysteres:	1-25% justerbart på 25-varvs trimpotentiometer.
Larmindikering:	3 mm gul lysdiod i fronten.
Självhållning relä 1: (Programmerbar)	Relä 1 drar vid inställd hög nivå och släpper när relä 2 drar vid inställd låg nivå.
Mätketsövervakning: (Programmerbar)	När reläet aktiverats för låglarm, släpper det igen om signalen sjunker under 1%.



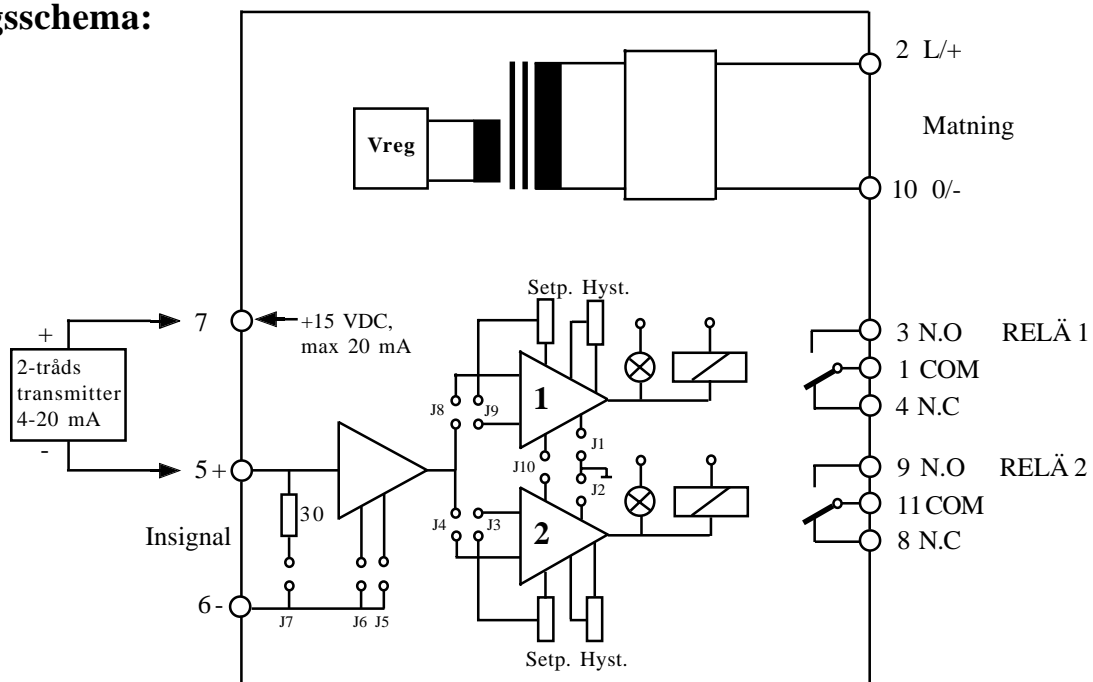
## Elektriska specifikationer:

Spänningsmatning AC:	24, 115, 230 V $\pm$ 10 %, 50-60 Hz, CA 4 VA
Spänningsmatning DC:	24 VDC $\pm$ 15 %, 80 mA (båda reläerna aktiva)
Skalaöverensstämmelse:	Bättre än 5%
Repeternoggrannhet:	Bättre än 0,5 %
Hysteres:	Justerbart 1-25% standard
Spänningsutgång:	15 VDC $\pm$ 5 %, max 20 mA
Reläkontakter:	1000 VA (resistiv last), 250 VAC, 4 A
EMC-data:	EN50 081, emission, EN50 082, immunity
Omgivningstemp:	-20 till +50 °C

## Order: LS-24 - Insignal - Utsignal - Matning

Insignal:	Reläfunktioner:	Matning:
0-20 mA -020	Hög 1, Hög 2 -HH	24 VDC -724
4-20 mA -420	Hög 1, Låg 2 -HL	24 VAC -024
0-10 VDC -010	Låg 1, Hög 2 -LH	115 VAC -115
2-10 VDC -210	Låg 1, Låg 2 -LL	230 VAC -230
	Hold 1-2 akt. -HXL	
	Failsafe 1 -LF1	
	Failsafe 2 -LF2	

### Inkopplingschema:



### Programmeringsbyglar:

Insignal	Byglar	Funktion	Relä 1	Relä 2
0-20 mA	J5, J6, J7		J1 J8 J9 J10 J2 J3 J4	
4-20 mA	J6, J7	Höglarm	○ ○ ○ ○ ○ ○ ○ ○	○ ○ ○ ○ ○ ○ ○ ○
0-10 VDC	J5	Låglarm	○ ○ ○ ○ ○ ○ ○ ○	○ ○ ○ ○ ○ ○ ○ ○
2-10 VDC	-	Hold	○ ○ ○ ○ ○ ○ ○ ○	○ ○ ○ ○ ○ ○ ○ ○
		Failsafe	○ ○ ○ ○ ○ ○ ○ ○	○ ○ ○ ○ ○ ○ ○ ○

### Mekaniska Specifikationer:

