

Switchad Nätenhet PU-21



- Matningsspänning 115 eller 230 VAC
- Uteffekt 8 W
- Justerbar switchad spänningsutgång 5-24 VDC
- Kortslutningssäker
- Termiskt belastningsskyddad
- Montage standard 11-polig reläsockel

Användningsområde:

Matning av mindre mätutrustningar och enheter.
Batteriladdning med konstant spänning.

Tekniska data:

Sekundärswitchad DC-spänningsförsörjning med inbyggd lågprofilstransformator på 10 VA.

Spänningsförsörjning 115 eller 230 VAC.

Utgångsspänning 5-24 VDC justerbart på 25-varvs potentiometer i kassettsens front.

Nätenheten är kortslutningssäker och skyddad mot termisk överbelastning. Primärsidan är avsakrad med ett PTC-motstånd, som återgår till normaltillstånd när felkällan är åtgärdad och komponenten svalnat.

Lysdiod i kassettsens front indikerar aktiv DC-utgång.



Elektriska specifikationer:

Spänningsmatning:	115, 230 VAC \pm 10% ,50-60 Hz
Effektförbrukning:	Max 16 VA
Utgångsspänning:	5-24 VDC, Max 8 Watt
Utgångsström(spänning):	Max 500 mA(5-16 V), 330 mA(24 V) \pm 10%, se baksidan.
Rippel / Brus:	Max 50 mV _{t-t}
Rippelfrekvens:	52 kHz
EMC-data:	EN50 081, emission, EN50 082, immunity
Omgivningstemperatur:	-20 till +50 °C



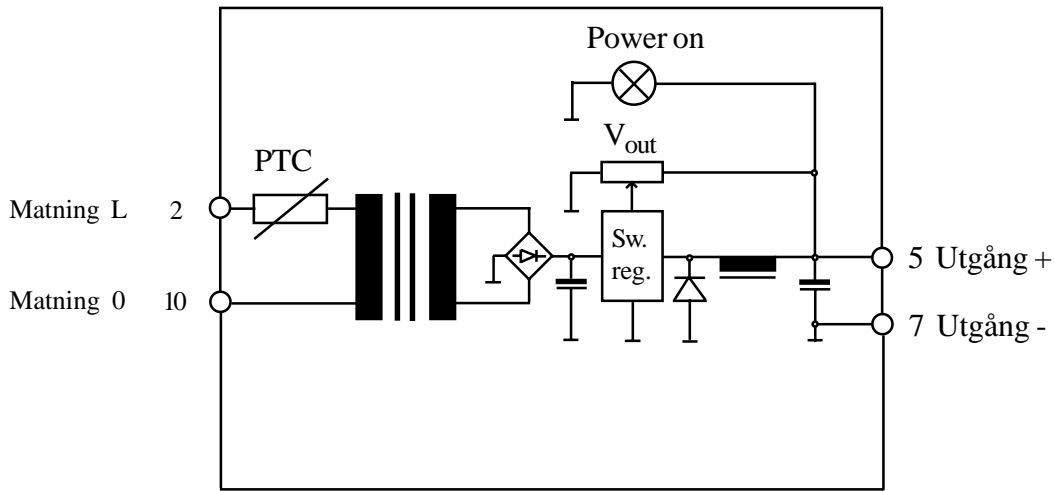
Bangatan 15
273 34 Tomelilla
www.anatronic.se

Tel. 0417-144 11
Fax.0417 142 55
info@anatronic.se

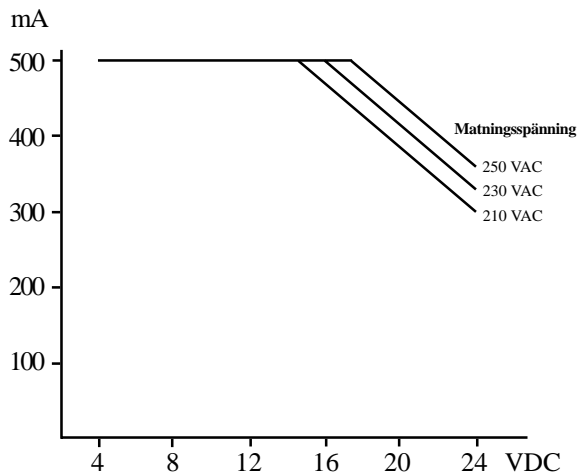
Order: PU-21 - Utspänning - Matning

Utspänning		Matning:	
24 VDC	-24	115 VAC	-115
15 VDC	-15	230 VAC	-230
12 VDC	-12		
5 VDC	-05		

Inkopplingschema:



Strömförhållande mA/VDC:



Mekaniska Specifikationer:

