

Universalomvandlare UA-28



- Galvanisk avskild in-, utgång och matning
- 2 kV DC Isolationsspänning
- μ P-baserad med 12-bitars A/D- och D/A-omvandlare
- Digital in- och utgång
- Matningsspänning 24, 115, 230 VAC, 24 VDC
- Montage standard 11-polig reläsockel

Användningsområde:

Linjärisering av analoga signaler. Analog/frekvens omvandling för t.ex flödessummering. Frekvens/Analog-omvandling för t.ex varvtalsmätningar. Frekvensdividering eller multiplisering. Kundenspecifierade funktioner.

Tekniska data:

Ingångsström:	0/4-20 mA
Ingångsmotstånd:	30 ohm
Ingångsspänning:	0-10 V
Ingångsmotstånd:	Ca 10 Mohm
Utsignal ström:	0/4-20 mA
Belastning::	Max 600 ohm
Utsignal spänning:	0-10 V
Belastning:	Min 600 ohm
Ingångsfrekvens:	0-20 kHz, enligt önskemål
Ingångsmotstånd:	20 kohm
Utgångsfrekvens:	0-1 kHz, enligt önskemål
Utgångsström:	Max 100 mA
Utgångsmatning:	Max 30 VDC
Pulsvidd:	>0,1 msek, enligt önskemål

Nollpunkt och område är mjukvarukalibrerade.
Omvandlarna levereras bestyckade med in- och utgångar färdigkalibrerade enligt önskemål.
Lysdiod i kassetten front indikerar In/Ut-funktioner.



Elektriska specifikationer:

Spänningsmatning AC:	24, 115, 230 V \pm 10 %, 50-60 Hz, CA 4 VA
Spänningsmatning DC:	24 VDC \pm 15 %, 70 mA
Olinjäritet:	0,1 % FS
Temperaturdrift:	0,01 % FS/ °C
Max onogranthet:	0,5 %
Isolationsspänning:	2 kV DC
Spänningsutgång:	+ 15 VDC \pm 5 %, max 20 mA
EMC-data:	EN50 081, emission, EN50 082, immunity
Omgivningstemp:	-20 till +50 °C



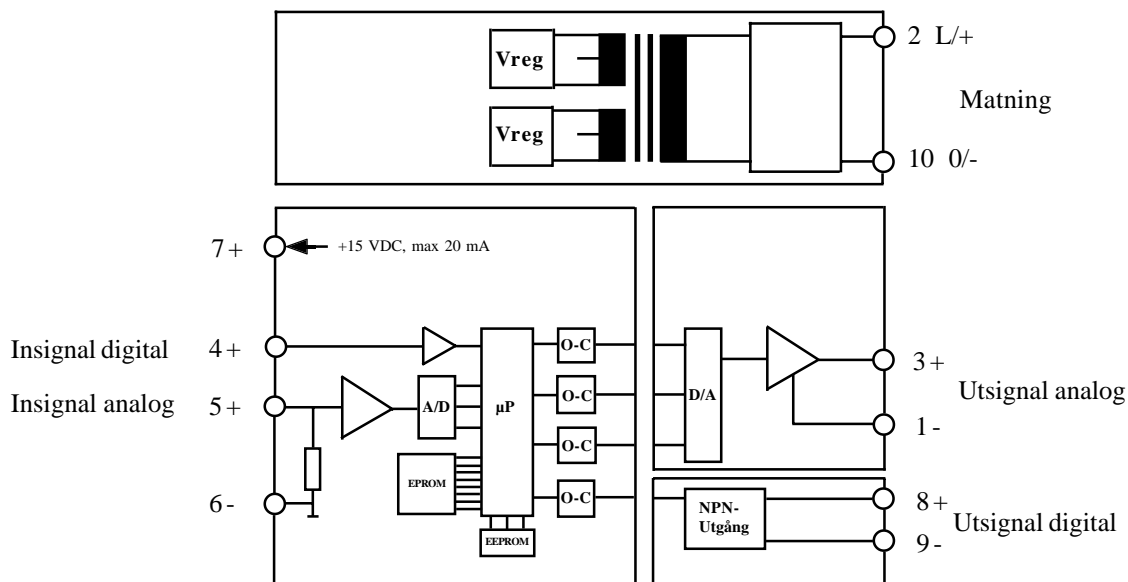
Bangatan 15
273 34 Tomelilla
www.anatronic.se

Tel. 0417-144 11
Fax.0417 142 55
info@anatronic.se

Order: UA-28 - Insignal - Utsignal - Matning

Insignal:	Utsignal:	Matning:
0-20 mA -020	0-20 mA -020	24 VDC -724
4-20 mA -420	4-20 mA -420	24 VAC -024
0-10 VDC -010	0-10 VDC -010	115 VAC -115
Frekvens: -f	Frekvens: -f	230 VAC -230
Puls/minut: -p/m	Puls/minut: -p/m	
Puls/timme: -p/h	Puls/timme: -p/h	

Inkopplingschema:



Lysdiodesindikering:

Vid I/f-omvandling lyser dioden vid aktiv utgång.

Vid f/I-omvandling lyser dioden vid aktiv ingång.

Vid f/f-omvandling lyser dioden vid aktiv utgång.

Vid I/I-omvandling lyser dioden när det finns insignal inom det angivna området.

Mekaniska Specifikationer:

